

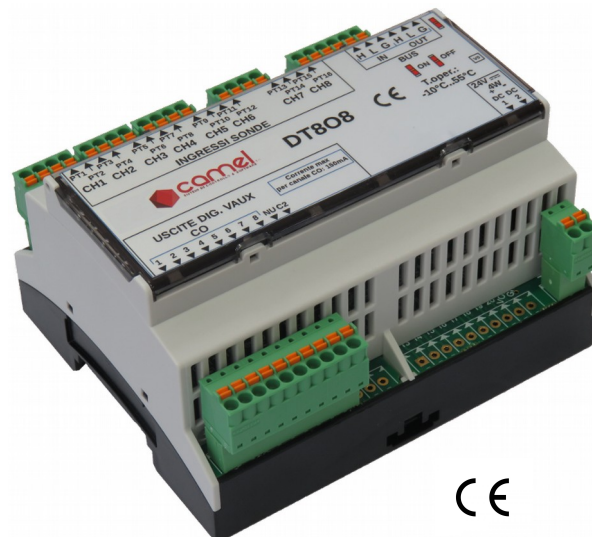
RT116071rev03 del 21/10/2017
Per versioni: V1

Modulo che gestisce 8 sonde di temperatura e 8 uscite digitali



Leggere attentamente il manuale.
Lire soigneusement le livret d'entretien.
Carefully read Operator's Manual.
Vor ausführlich lesen die Betriebsanleitung
lesen.
Se vreau înca în Manual cu cuidele

Leggere attentamente il presente manuale prima di utilizzare il prodotto in quanto fornisce importanti indicazioni riguardanti la sicurezza, l'installazione e le prescrizioni di utilizzo. Conservare con cura il manuale per successive consultazioni.



1. Istruzioni per l'installazione

L'utilizzo del modulo deve essere abbinato al sistema di controllo esterno che permette di gestirlo completamente in tutte le sue funzionalità.

Il modulo DT808 è stato progettato per leggere le temperature di una abitazione attraverso sonde di temperature e inoltre può gestire otto uscite digitali 24Vdc (es. pilotaggio motori).

L'apparecchio deve essere installato all'interno di una scatola ad incasso o armadio elettrico muniti di guida DIN (EN50022) profonde almeno 70mm.



L'installazione ed il collegamento elettrico del dispositivo deve essere eseguito da personale qualificato in conformità alle leggi vigenti.

Il costruttore non si assume alcuna responsabilità per quanto concerne l'impiego di prodotti che debbano seguire particolari norme e/o istruzioni, il cui onere resta di competenza ed a carico dell'installatore.

In accordo a quando richiesto dalla normativa di sicurezza dell'impianto, i collegamenti elettrici devono essere eseguiti dopo aver sezionato la linea di alimentazione 230V~.

Dopo l'installazione tutte le connessioni devono essere inaccessibili all'utente.

La rimozione del pannello frontale è possibile solo con un utensile appropriato.



Il modulo deve essere usato esclusivamente per gli usi per il quale è stato progettato.

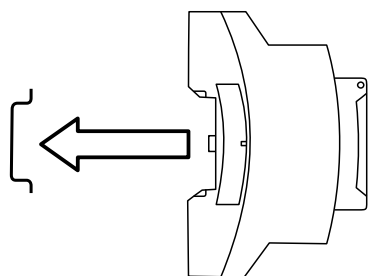


FIG. 1

2.Cablaggio

RT116071rev03 del 21/10/2017
Per versioni: V1

Le seguenti figure illustrano il corretto cablaggio del modulo DT8008.

Esempio collegamenti ingressi sonde di temperatura e uscite digitali

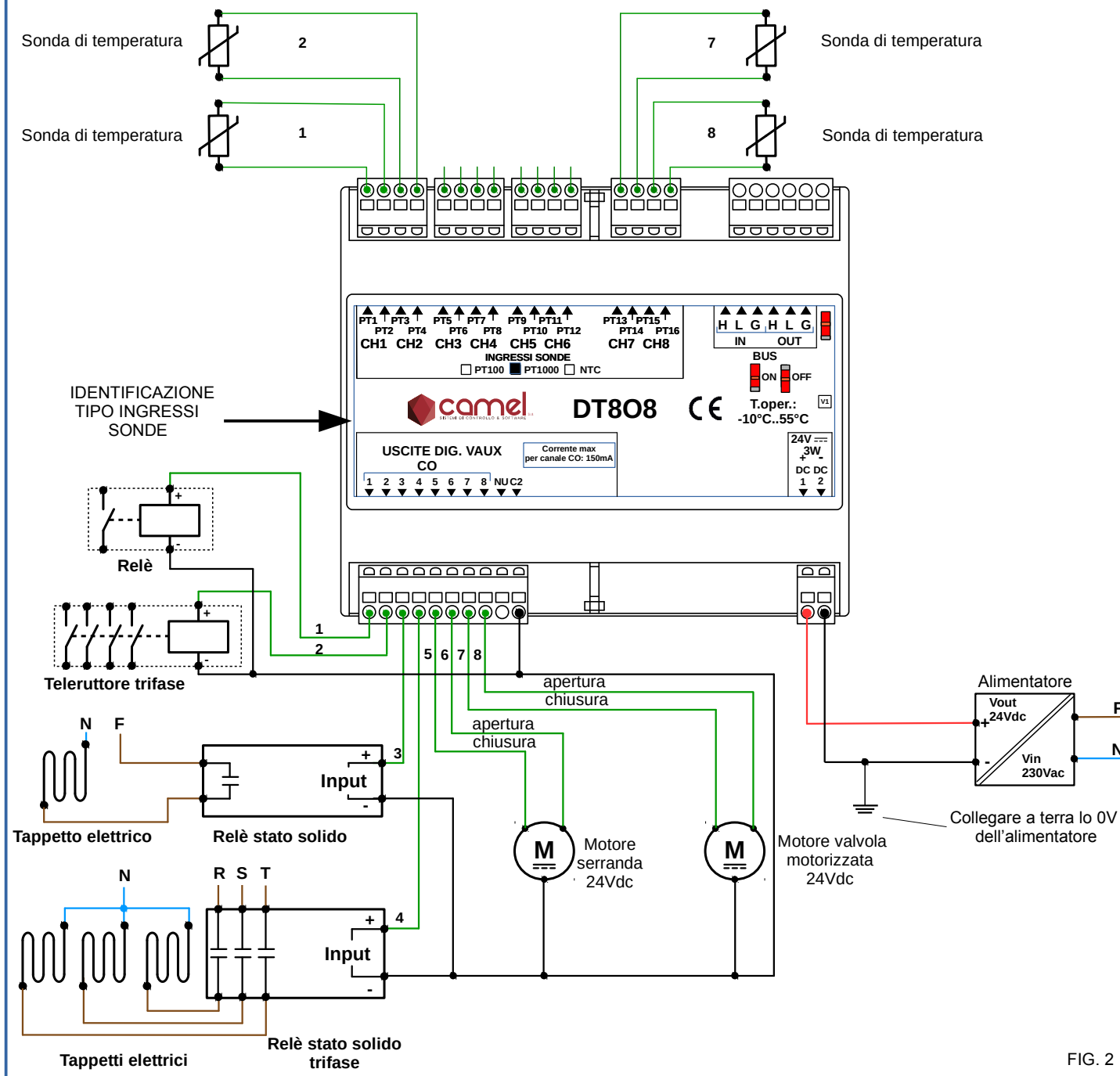


FIG. 2

Esempio di collegamento linee BUS

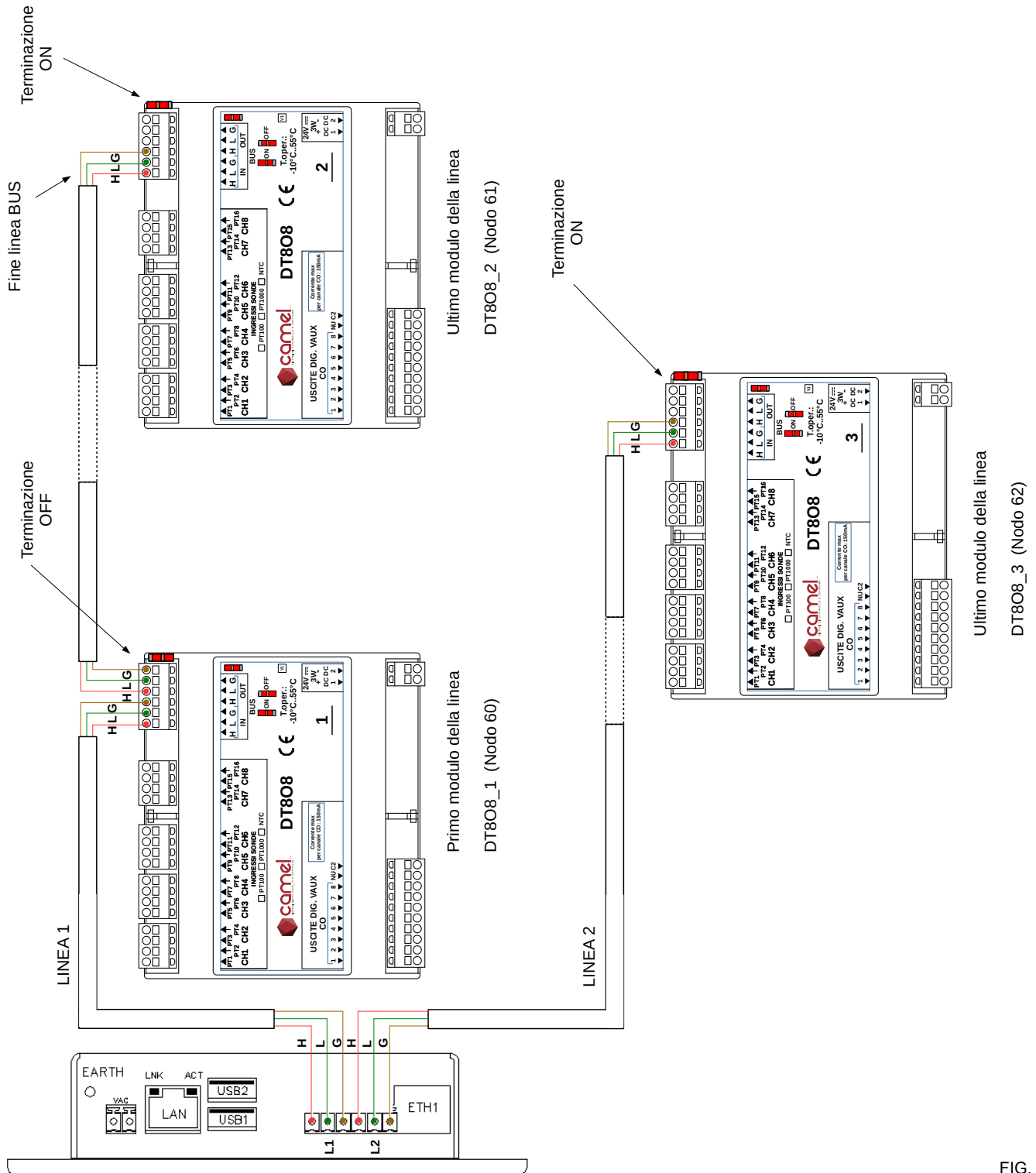
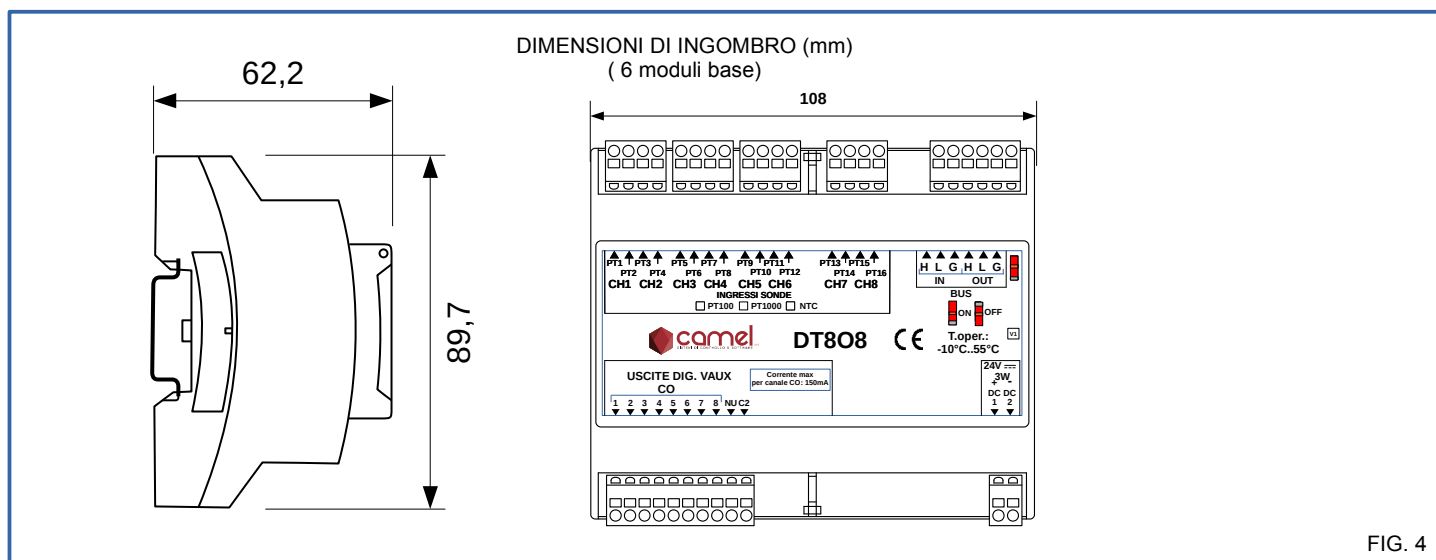


FIG. 3

3. Dati Tecnici

Grado di protezione:	IP20	
Temperatura di funzionamento:	da -10°C a +55°C	
Temperatura di stoccaggio:	da -40°C a +85°C	
Umidità di stoccaggio:	max 95% senza condensa	
Installazione del dispositivo:	Installazione fissa	
Normativa di riferimento per CE:	EMC EN50491-5-1	EN50491-5-2



3.1. Alimentazione



Per alimentare il modulo utilizzare un alimentatore con isolamento di sicurezza e con l'uscita protetta da corto circuito (vedi FIG. 2). Collegare lo 0V dell'alimentatore a terra.

Alimentazione (DC1, DC2):	Nominale 24Vdc (range di funzionamento 9..30Vdc)
Assorbimento:	3W
Sezioni cavi alimentazione modulo:	da 0,14mm ² a 1,5mm ²



Tenere separati i del 24V dai cavi di rete 230V~.

3.3. Ingressi sonde

Tipo sonde:	PT1000
Numero ingressi:	8
Tipo di morsetto:	molla estraibile
Precisione:	+/-0,5°C
Range di temperatura:	da -40°C a +160°C
Sezioni cavi connettori:	da 0,14mm ² a 1,5mm ²

Nel caso di sonda non collegata, interrotta o in corto circuito il modulo fornirà una segnalazione di errore.

E' possibile, cambiando la versione del modulo, collegare agli ingressi sonda anche trasduttori di tipo PT100 o NTC.



Tenere separati i cavi delle sonde dai cavi di rete 230V~.

3.2. Uscite digitali

Tipo uscita:	Uscita on-off
Tensione uscita:	24Vdc (uguale a tensione alimentazione DC1-DC2)
Numero uscite:	8
Massima corrente per uscita:	150mA
Tipo di morsetto:	molla estraibile
Protezione da corto circuito:	si - tempo illimitato
Sezioni cavi connettori:	da 0,14mm ² a 1,5mm ²

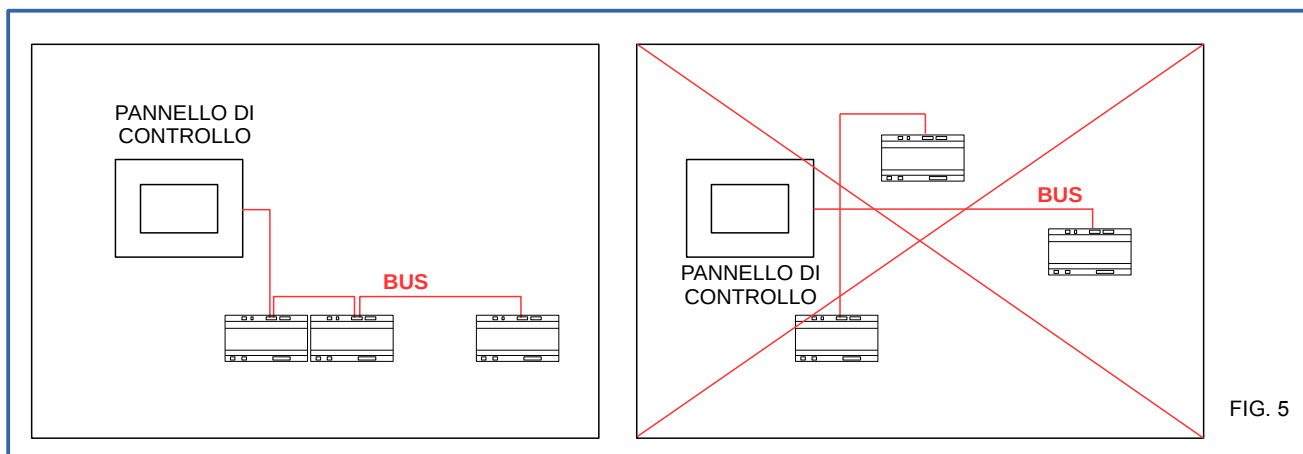
4. Bus di comunicazione



Il collegamento del **BUS** deve essere eseguito da personale qualificato in conformità alle leggi vigenti. Prima di operare togliere la tensione agendo sull'interruttore generale.

Il modulo deve essere collegato al sistema di controllo attraverso la linea CanBus. Utilizzare un cavo telefonico intrecciato.

Di seguito si illustra la tipologia di collegamento realizzabile con la linea CanBus. Non è possibile eseguire connessioni a stella.



Per il collegamento della linea CanBus è previsto un connettore estraibile a molla con sei morsetti con il seguente significato: CANH, CANL, CANGND entranti (IN) e CANH, CANL, CANGND uscenti (OUT). Tenere separato il cavo CanBus dai cavi di rete 230V~.

5. Configurazione modulo



La configurazione del modulo deve essere eseguita da personale qualificato in conformità alle leggi vigenti.
Prima di eseguire qualsiasi operazione, assicurarsi di aver tolto tutte le tensioni agendo sull'interruttore generale.

Aperto il coperchio si accede all'aera di configurazione. Tramite l'utilizzo di jumpers e di un commutatore rotativo è possibile impostare l'indirizzo del modulo che deve essere univoco.
Conclusa la configurazione, chiudere il coperchio.

Sul modulo è presente un interruttore a slitta che permette di terminare la linea CanBus, quest'ultima operazione deve essere eseguita solo sull'ultimo dispositivo della linea.

Il modulo non necessita nessuna manutenzione dopo la configurazione.

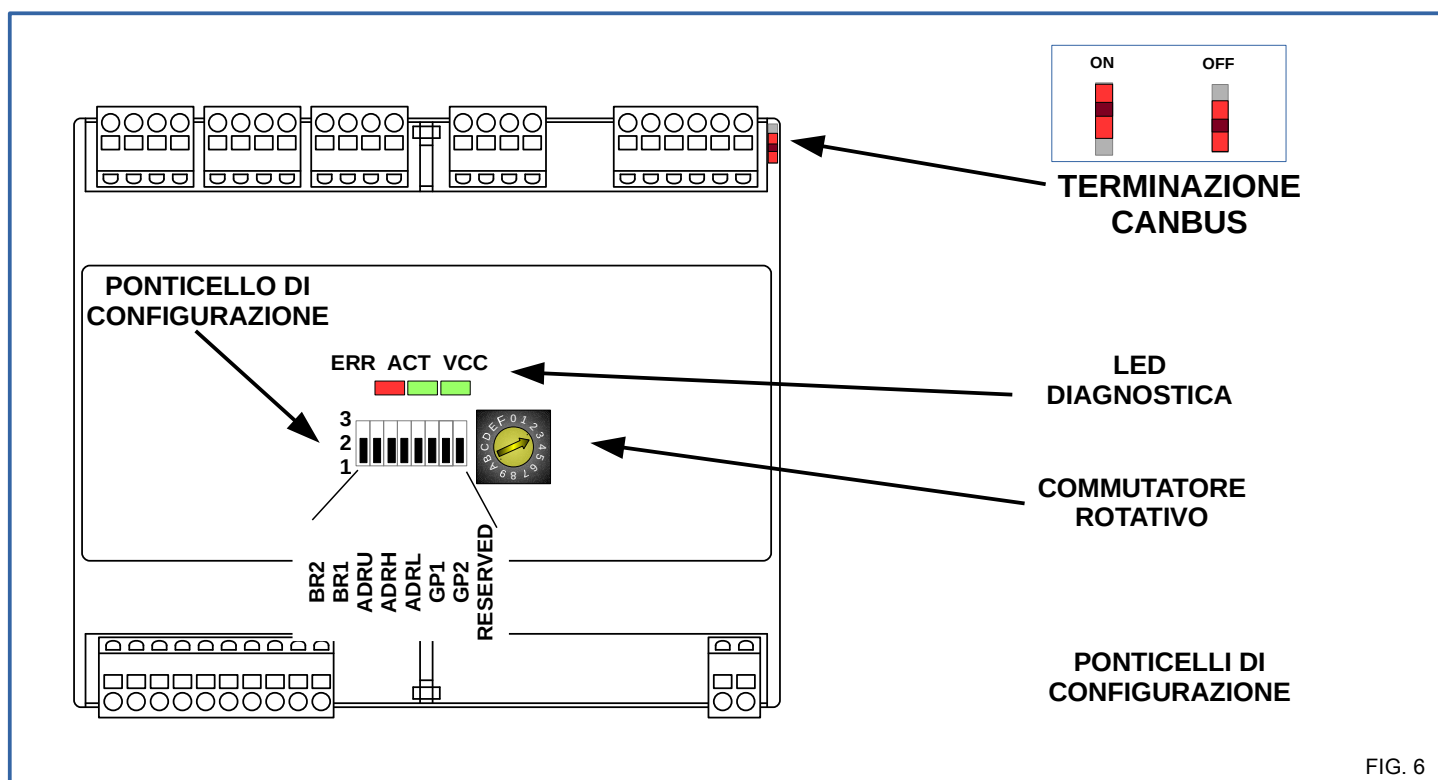


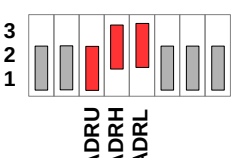
FIG. 6

Ponticelli di configurazione:

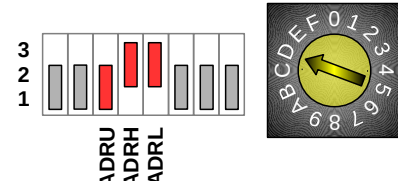
GP1 e GP2 su questo modulo non usati.

BR1, BR2 utilizzati per determinare la velocità di comunicazione su BUS.

ADRU, ADRH, ADRL e COMMUTATORE ROTATIVO utilizzati per indirizzare modulo sulla linea BUS.

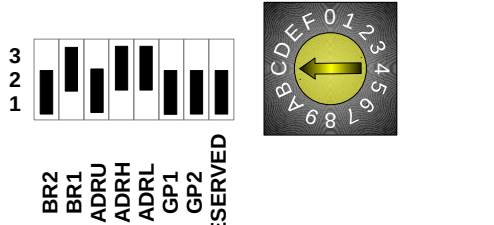
Configurazione numero modulo DT808																
Ponticelli	Commutatore Rotativo															
	0	1	2	3	4	5	6	7	8	9	A	B	C	D	E	F
 <p>ADRU ADRH ADRL</p>													DT808_1 (Nodo 60) Default	DT808_2 (Nodo 61)	DT808_3 (Nodo 62)	

Esempio 1
DT808_2
(nodo61)



BAUD RATE			kbps	
Ponticelli		kpbs		
BR2	BR1			
3 2 1		50	DEFAULT	
3 2 1		125		
3 2 1		250		
3 2 1		500		

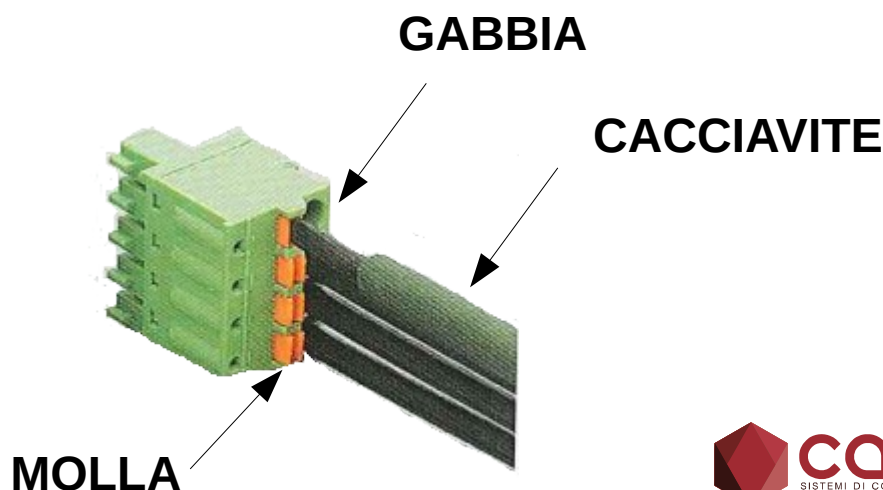
CONFIGURAZIONE DEFAULT PONTICELLI E COMMUTATORE ROTATIVO:



BR2
BR1
ADRU
ADRH
ADRL
GP1
GP2
RESERVED

6. Istruzioni utilizzo morsetto a molla

La connessione a molla permette di eseguire i collegamenti senza l'utilizzo di utensili speciali. I fori di azionamento delle molle sono aperti mediante un cacciavite e i conduttori vengono inseriti nelle gabbie mediante l'apposito vano separato. Rimuovendo l'utensile, la molla preme sul conduttore, opportunamente spelato, premettendo la connessione elettrica





www.camelsys.it